

پیوست :

نحوه محاسبه مدت زمان خدمات مورد تعهد دانش آموختگان ورود به دوره دستیاری تا سال ۸۳:
۱. محاسبه خدمات متخصصین ورود به دوره دستیاری سال ۶۲ تا ۷۲ بر اساس ضریب منطقه به شرح ذیل

می باشد: ۳۷

الف- مدت تعهدات کلیه دانش آموختگان برای آقایانی که:

۷. خدمت وظیفه و خدمات قانونی نیروی انسانی و خارج از مرکز خود را گذرانده باشند مدت تعهدات آنها $3=k$ سال است.

۸. کسانی که فقط خدمت نظام وظیفه را طی کرده و سایر خدمات قانونی نیروی انسانی را انجام نداده اند مدت تعهدات آنها $4=k$ سال خواهد بود

۹. کسانی که خدمات قانونی فوق و خدمت وظیفه را طی نکرده اند معادل $5=k$ سال متعهد خدمت می باشند.

ب- مدت تعهدات کلیه دانش آموختگان برای خانم هایی که:

- خدمات قانونی نیروی انسانی را سپری کرده اند $3=k$ سال تعهد خدمت خواهند سپرد.

- خانمهایی که خدمات قانونی نیروی انسانی را انجام نداده اند $4=k$ سال تعهد خدمت خواهند سپرد.

- داوطلبان زن در صورتی که به دلیل تبعیت از همسر به شهر دیگری منتقل می شوند خدمت باقیمانده را معادل خدمت لازم برای شهر جدید و شرایط جدید به اتمام خواهند رساند.

ج- مدت تعهدات کلیه دانش آموختگان در مورد پزشکان متخصصی که (خانم و آقا) برای رشته های مورد نیاز مندرج در صورتجلسه بیست و یکمین نشست شورای آموزش پزشکی و تخصصی ثبت نام می کنند مدت تعهدات آنان در هر مورد نصف مدت فوق می باشد که در هر صورت کمتر از دو سال نخواهد بود. (بیهوشی- روانپزشکی- پاتولوژی- رادیولوژی- رادیوتراپی- عفونی- اطفال- داخلی- زنان و زایمان- پزشکی هسته ای)

د- زمان انجام این تعهد مطابق مقررات جزو خدمات قانونی نیروی انسانی و خارج از مرکز منظور خواهد شد.

۲- محاسبه خدمات متخصصین ورود به دوره دستیاری سال ۷۲ و ۷۳ بر اساس ضریب منطقه به شرح ذیل می باشد:

در صورتیکه ۵۰٪ دوم متعهد خاص باشند با داشتن پروانه دائم نصف دوره و نداشتن پروانه دائم برابر دوره محاسبه می گردد در صورتیکه ۵۰٪ اول متعهد عام باشند با شرایط داشتن پروانه دائم قبل از دوره دستیاری نصف دوره محاسبه می گردد.

۳۷ طرح مصوب در مورد نحوه اخذ تعهد از داوطلبان دستیاری رشته های تخصصی پزشکی مصوب نشست ۲۱ شورای آموزش پزشکی و تخصصی به تاریخ ۶۲/۹/۱۰

۳- محاسبه خدمات متخصصین ورود به دوره دستیاری سال ۷۴ تا ۷۶ بر اساس ضریب منطقه به شرح ذیل می باشد: ۳۸

الف- محاسبه خدمات متخصصینی که دارای پروانه دائم پزشکی قبل از ورود به دوره دستیاری بوده اند (زن و مرد) مجموع خدمات = $3K \times$ ضریب محرومیت منطقه

ب- محاسبه خدمات متخصصینی که خدمت مقدس سربازی را انجام داده اند (آقایان) یا معافیت از سربازی دارند و خانم های فاقد پروانه دائم پزشکی

مجموع خدمات = $4K \times$ ضریب محرومیت منطقه

ج- محاسبه خدمات متخصصین مشمول طرح پیام آوران بهداشت (سرباز)

مجموع خدمات = $5K \times$ ضریب محرومیت منطقه

برای خانمها تعهد به میزان $5k$ وجود ندارد.

- محاسبه کلیه خدمات انجام شده تا تاریخ شروع اجرای این مصوبه بر اساس مصوبه بیست و یکمین نشست شورای آموزش پزشکی و تخصصی و باقیمانده خدمات طبق مفاد این مصوبه انجام خواهد شد.

- محاسبه خدمات افرادی که از سال ۷۴ وارد دوره دستیاری شده اند و تعهد عام سپرده اند طبق این مصوبه می باشد.

- مدت خدمات متخصصین که بر اساس مصوبه بیست و یکمین نشست شورای آموزش پزشکی و تخصصی در رشته های مورد نیاز تعهد عام سپرده اند در این مصوبه بیشتر از مصوبه قبل نخواهد بود.

۴- پزشکان متخصص که ورودی سال ۷۶ تا ۸۲ بوده و متعهد عام به وزارت بهداشت می باشند در صورت داشتن پروانه دائم نصف دوره و نداشتن پروانه دائم برابر دوره متعهد به وزارت بهداشت می باشند.

۵ - کلیه پذیرفته شدگان سهمیه مناطق محروم در سی و یکمین دوره آزمون پذیرش دستیار در صورت ارائه پروانه دائم پزشکی (هنگام ثبت نام) به میزان نیم و در صورت عدم ارائه پروانه دائم پزشکی در هنگام ثبت نام برابر مدت آموزش متعهد خدمت خواهند بود. ۳۹

۶ - پزشکان متخصصی که از سهمیه ماده ۱۴ (سهمیه مناطق محروم) استفاده نموده اند موظفند پس از انجام دوره تخصص، برابر طول دوره تخصص به عنوان خدمات قانونی موضوع این قانون در نقاط مربوطه خدمت نمایند و پس از انجام خدمات مذکور پروانه دائم دریافت نمایند. دستیاران استفاده کننده از سهمیه موضوع این ماده که

۳۸ دستورالعمل اجرایی انجام خدمات قانونی و مورد تعهد متخصصان موضوع مصوبه شماره ۲۰۳ مورخ ۷۸/۴/۵ شورای محترم معاونین وزارت بهداشت درمان و آموزش پزشکی

۳۹ نامه شماره ۲۲۰ مورخ ۸۶/۱۰/۱۵ مشاور محترم وزیر و دبیر شورای آموزش پزشکی و تخصصی وزارت در خصوص اصلاح و تقلیل میزان تعهدات خاص پذیرفته شدگان سهمیه مناطق محروم در سی و یکمین دوره آزمون پذیرش دستیار

دارای پروانه دائم پزشکی هستند، نصف مدت دوره تخصصی با احتساب ضرایب مربوط در نقاط مذکور خدمت خواهند نمود. ۴۰

درجه بندی و ضرایب زمانی:

۱ - درجه بندی و ضرایب زمانی شهرهای دانشگاهی از نظر انجام سال‌های تعهد خدمت بر حسب ضریب از ورود

به دوره دستیاری سال ۶۲ تا ورودی ۷۴ به شرح ذیل می باشد: ۴۱

- درجه ۱ دانشکده پزشکی تهران ضریب $k = 2$

- درجه ۲ دانشکده پزشکی مشهد، شیراز، اصفهان ضریب $k = 1/75$

- درجه ۳ دانشکده پزشکی مازندران، گیلان، تبریز ضریب $k = 1/5$

- درجه ۴ دانشکده پزشکی اهواز، یزد، فسا، بوعلی، رازی، ارومیه و کلیه شهرهایی که فاقد دانشکده پزشکی اند ضریب $k = 1$

۲ - درجه بندی و ضرایب زمانی شهرهای دانشگاهی از نظر انجام سال‌های تعهد خدمت بر حسب ضریب از ورود

به دوره دستیاری از سال ۷۴ تا سال ۸۲ به شرح ذیل می باشد: ۴۲

- درجه ۱ دانشگاه های علوم پزشکی و خدمات بهداشتی درمانی شهر تهران ضریب $k = 2$

- درجه ۲ دانشگاه های علوم پزشکی و خدمات بهداشتی درمانی مشهد، شیراز، اصفهان ضریب $k = 1/75$

- درجه ۳ دانشگاه های علوم پزشکی و خدمات بهداشتی درمانی ساری، رشت، قزوین، بابل، تبریز ضریب $k = 1/5$

- درجه ۴ سایر شهرهای دارای دانشگاه علوم پزشکی و خدمات بهداشتی درمانی و شهرهای تابعه دانشگاه

علوم پزشکی و خدمات بهداشتی درمانی فوق الذکر ضریب $k = 1$

۳ - درجه بندی و ضرایب زمانی شهرهای دانشگاهی از نظر انجام سال‌های تعهد خدمت بر حسب ضریب از

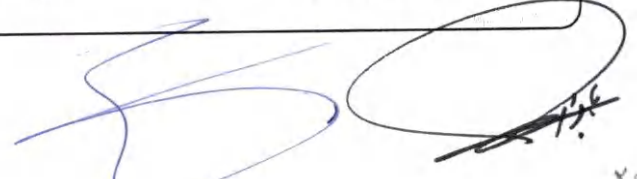
ورود به دوره دستیاری از سال ۸۳ به بعد به شرح ذیل می باشد: ۴۳

۴۰ ماده ۱۴ قانون مربوط به خدمت پزشکان و پیراپزشکان و الحاقیه بعدی مصوب ۷۵/۲/۲۶ مجلس شورای اسلامی

۴۱ نشست ۲۱ شورای آموزش پزشکی و تخصصی به تاریخ ۶۲/۹/۱۰

۴۲ دستورالعمل اجرایی انجام خدمات قانونی و مورد تعهد متخصصان موضوع مصوبه شماره ۲۰۳ مورخ ۷۸/۴/۵ شورای محترم معاونین وزارت بهداشت درمان و آموزش پزشکی

۴۳ مصوب شورای معاونین ۱۳۸۲/۷/۲۹ بنا به پیشنهاد ۹۲۳۱ مورخ ۱۳۸۲/۶/۸ معاونت سلامت



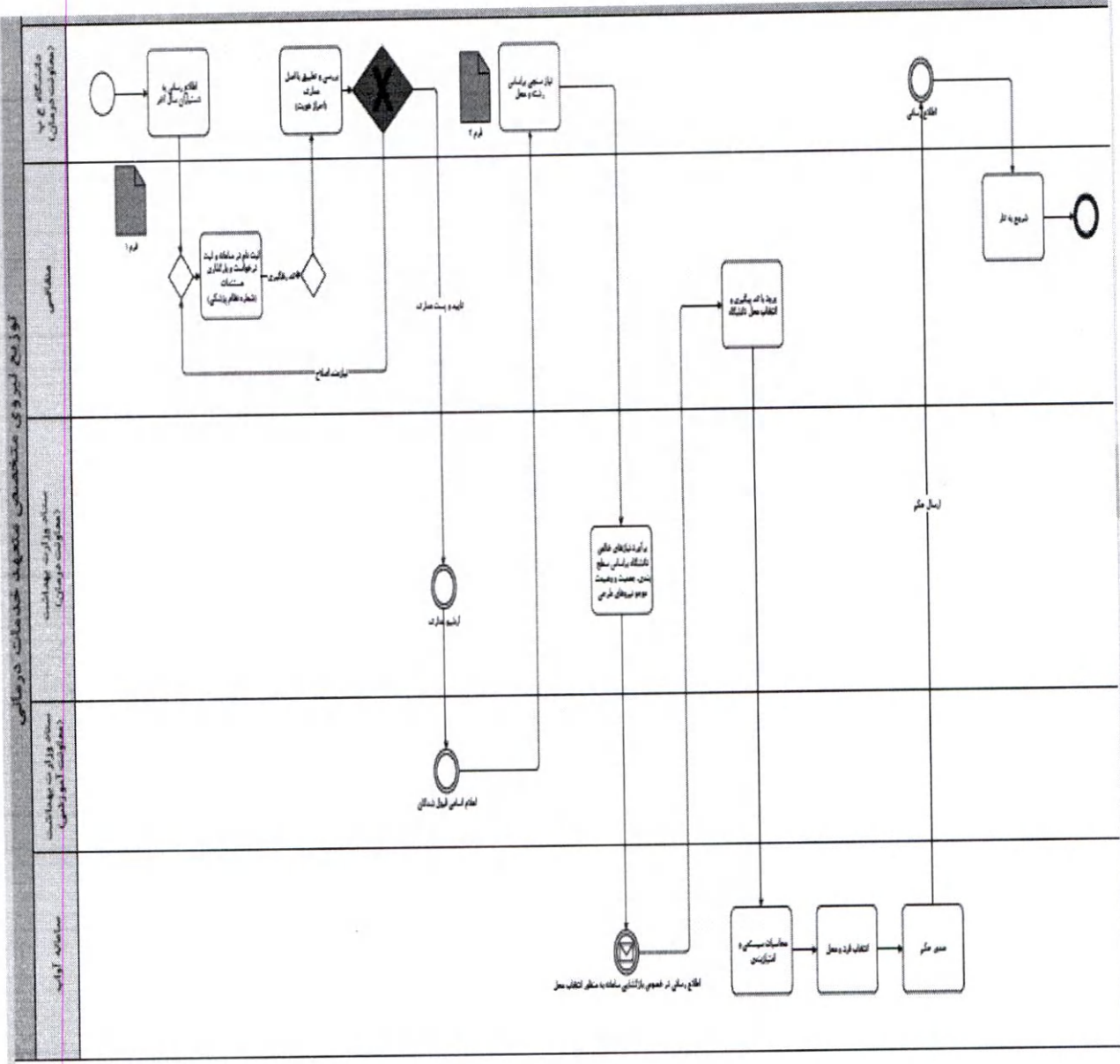
با توجه به مصوبه بیست و یکمین نشست شورای آموزش پزشکی و تخصصی در سال ۱۳۶۹ و مصوبه ۲۰۳ مورخ ۱۳۷۸ شورای معاونین جهت پوشش بهتر مناطق محروم کشور تعیین ضریب k در مناطق مختلف کشور به شرح زیر اصلاح گردید:

تهران: $k=2$	کرج و اسلامشهر و ورامین $k=1/5$	بقیه شهرها $k=1$
اصفهان: $k=1/75$	فلورجان=شاهین شهر=خمینی شهر $1/5$	بقیه شهرهای استان $k=1$
شیراز $k=1/75$	مرودشت $1/25$	بقیه شهرهای استان $k=1$
مشهد $k=1/75$	طرقبه $1/25$	بقیه شهرهای استان $k=1$
تبریز $k=1/75$	اسکو $1/25$	بقیه شهرها $k=1$
ارومیه $k=1/25$		بقیه شهرها $k=1$
اردبیل $k=1/25$		بقیه شهرهای استان $k=1$
ایلام $k=1/25$		بقیه شهرهای استان $k=1$
بابل $k=1/5$		توابع $k=1$
بوشهر $k=1/25$		بقیه شهرهای استان $k=1$
بیرجند $k=1/25$		بقیه شهرها $k=1$
چهرم $k=1/25$		توابع $k=1$
فرخ شهر = شهرکرد $k=1/25$		بقیه شهرهای استان $k=1$
اهواز $k=1/25$		بقیه شهرهای استان $k=1$
رفسنجان $k=1/25$		توابع $k=1$
زنجان $k=1/25$		توابع $k=1$
سبزوار $k=1/25$		توابع $k=1$
سمنان $k=1/5$	مهدیشهر $k=1/25$	توابع $k=1$
زاهدان $k=1/25$		توابع $k=1$
شاهرود $k=1/25$		توابع $k=1$
زابل $k=1$		توابع $k=1$
کرمان $k=1/5$		توابع $k=1$
قم $k=1/5$		توابع $k=1$
فسا $k=1/25$		توابع $k=1$
قزوین $k=1/5$		توابع $k=1$
کاشان $k=1/5$		توابع $k=1$

شماره
تاریخ
پست

توابع ۱ = k		- سنندج = ۱/۲۵ k
توابع ۱ = k		- کرمانشاه = ۱/۵ k
توابع ۱ = k		- یاسوج = ۱/۲۵ k
توابع ۱ = k		- گرگان = ۱/۵ k
توابع ۱ = k		- گناباد = ۱/۲۵ k
توابع ۱ = k	لاهیجان و انزلی و فومن و شفت = ۱/۵ k	- رشت = ۱/۵ k
توابع ۱ = k		- خرم آباد = ۱/۲۵ k
بقیه شهرهای استان ۱ = k	نکا - قائمشهر = ۱/۵ k نوشهر و چالوس = ۱/۲۵ k	- ساری = ۱/۵ k
بقیه شهرهای استان ۱ = k	ساوه = ۱/۲۵ k	- اراک = ۱/۵ k
بقیه شهرهای استان ۱ = k	کیش = ۱/۵ k	- بندرعباس = ۱/۵ k
بقیه شهرها ۱ = k		- همدان = ۱/۵ k
بقیه شهرها ۱ = k		- یزد = ۱/۵ k

شماره
تاریخ
پست



[Handwritten signature and scribbles]